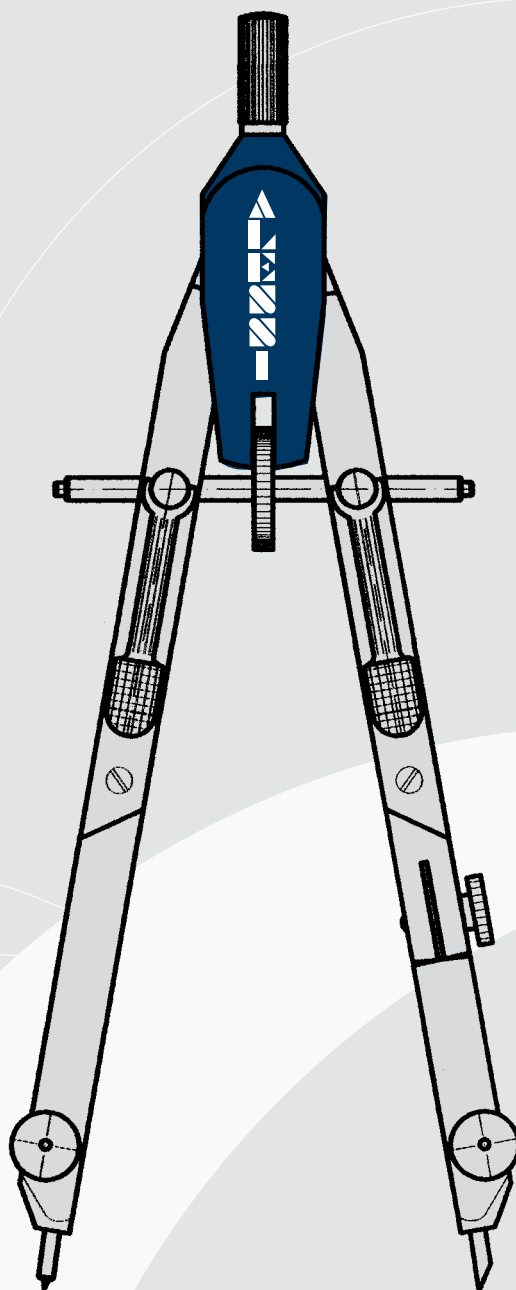


LA PROFESSIONALITÀ DEL CERCHIO



ALESSI
COMPASSI

ALESSI: IL COMPASSO ITALIANO. DAL 1923



Particolare
di un macchinario





La storia della nostra ditta ha inizio nei primi anni del Novecento quando Giovanni Alessi, nonno degli attuali titolari Giovanni, Giuseppe e Pasquale e fino a poco tempo prima apprendista presso la prima officina di compassi in Palosco decise di aprire un piccolo laboratorio autonomo. Nasce l'«**ALPA COMPASSI**» (Alessi Palosco). Risale infatti al 1923 il primo «diploma e medaglia di prima classe» per meriti industriali rilasciato al nostro fondatore. L'attività proseguì fra anni di continuo aumento della produzione, allora totalmente realizzata a mano con lime e mola, ed anni, durante la guerra mondiale, in cui la produzione diminuì notevolmente sia a causa di una minore richiesta, sia per la difficoltà a

reperire l'ottone necessario per la realizzazione del compasso chiamato «Milano».

Verso la fine degli anni Quaranta la richiesta di compassi arrivò anche dall'estero e ciò spinse ad investire nei primi semplici macchinari.

Nel frattempo Alessi Giovanni aveva lasciato l'**ALPA COMPASSI** ai figli Lorenzo e Francesco, che si separarono dando origine a due distinte fabbriche.

È proprio a Lorenzo, padre degli attuali titolari Giovanni, Giuseppe, Pasquale che si deve, a partire dal gennaio 1942, la nuova denominazione «**ALESSI GIOVANNI DI ALESSI LORENZO & FIGLI**», tuttora utilizzata.

Negli anni Cinquanta Lorenzo lasciò la ditta ai figli Giovanni, Giuseppe e Pasquale che attualmente con i loro figli proseguono l'attività iniziata negli primi anni del Novecento da Giovanni.

L'evolversi del mercato e delle richieste spinse l'azienda a farsi conoscere anche oltre confine ed ad investire sempre maggiormente nell'innovazione tecnologica dei macchinari per garantire ai clienti qualità a professionalità.

Oggi queste caratteristiche ci permettono di collaborare con clienti di importanza mondiale, con grandi gruppi di acquisto, con grossisti sia sul mercato nazionale che internazionale.

La nostra produzione è caratterizzata da diversi tipi di compassi per differenti usi: Balastroni con regolazione rapida e micrometrica, compassi professionali, telescopici e tecnici per professionisti e scuole superiori, compassi scolastici per scuole primarie.

Da sempre garantiamo alla nostra clientela che tutta la nostra produzione è realizzata esclusivamente con profilati di ottone perché siamo convinti che solo compassi di qualità garantiscono precisione e affidabilità.

*Our company dates back to the beginning of the 20th century, when Giovanni Alessi, grandfather of the current owners Giovanni, Giuseppe and Pasquale, opened his own workshop shortly after working as an apprentice at the first compass factory in Palosco. He called it "**ALPA COMPASSI**" (Alessi Palosco) and was awarded the very first "first class diploma and medal" for industrial merit in 1923. All his products were hand-made using files and grinding wheels. Output increased over years until the Second World War, when it dropped considerably due to a slump in demand and the difficulty in finding brass for the "Milano" compass.*

By the end of the Forties, demands for compasses from abroad led the business to invest in its first basic machinery.

*It was during this time that Alessi Giovanni handed **ALPA COMPASSI** over to his sons Lorenzo and Francesco, who then went their separate ways and set up two different factories.*

*In January 1942, the company was named **ALESSI GIOVANNI DI ALESSI LORENZO & FIGLI** after Lorenzo, father of the current owners Giovanni, Giuseppe and Pasquale.*

In the Fifties, Lorenzo handed over the reins to his sons Giovanni, Giuseppe and Pasquale, who have been running the business with their children since it was founded by Giovanni at the turn of the 20th century.

The changing market and increasing demand has led the company to expand abroad and invest even more in technologically advanced machinery to guarantee its clients high quality and professionalism.

This allows us to serve world-class clients as well as large purchasing groups and wholesalers in national and international markets.

We produce a variety of compasses for different uses, such as Balastroni with rapid micrometrical adjustment, professional compasses, telescopic and technical compasses for professionals and high schools as well as school compasses for primary schools.

All our products are made with brass bars, as we believe that only fine quality compasses guarantee maximum precision and reliability.



Compasso Milano realizzato a mano

Serie 2000 BALAUSTRONE

A REGOLAZIONE RAPIDA CON LEVETTE DI METALLO

- Balaustrone a due snodi con levette di metallo e allunga.
Regolazione veloce e micrometrica.
- Bow-giant compass with two joints and metal levers with extension bar.
Fast and micrometric adjustment.
- Compas balaustre à deux joints avec leviers en métal et barre de rallonge.
Réglage rapide et micrométrique.
- Große Balustrade mit zwei Gelenken mit Metallhebel und Verlängerung.

Lunghezza/Lenght/Longueur/Länge

165 mm

Innesto/Shank/Greffe/Einsatz

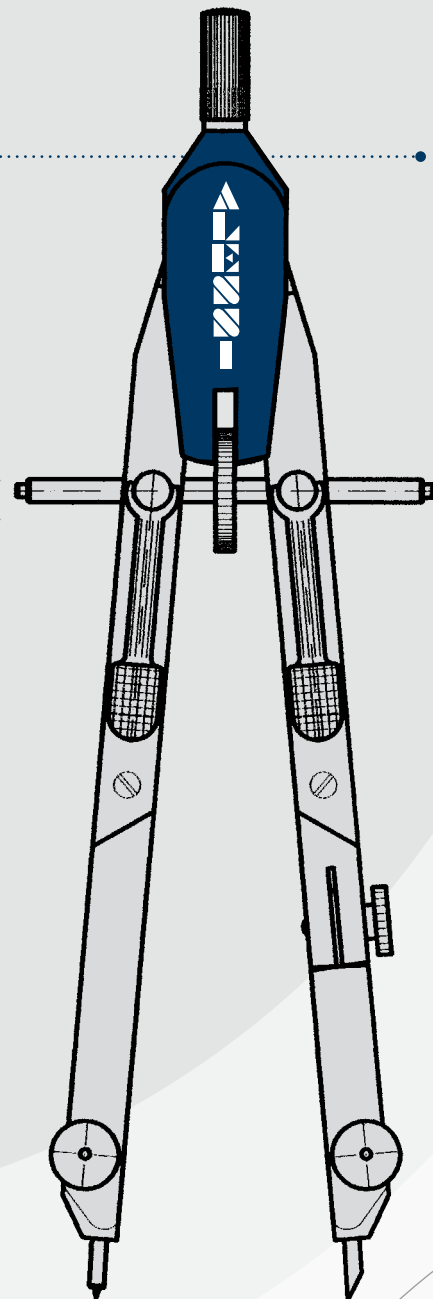
Ø 4 mm

Per cerchi da/Circles design from/Pour des cercles/Für Kreise von
con allunga/with extension bar/avec barre de rallonge/Mit Verlängerung

Ø 1 > 300 mm

Ø 570 mm

- Materiale impiegato: Ottone fortemente satinato con nichelatura antiriflesso
- Making with strongly antiglare, nickel-plated brass
- Matériau employé: laiton fortement satiné et nickelé
- Angewendetes Material: Stark satiniertes Messing mit blendfreier Vernickelung



2000/B

Set 2 pezzi In astuccio in plastica antiurto 180x80 mm
Set 2 pcs. In break-resistant plastic case 180x80 mm
Set 2 pcs. En boîte en plastique anti-choc 180x80 mm
2 Teile Set in einem Etui aus stoßfestem Plastik 180x80 mm



2000/BA

Set 4 pezzi
In astuccio in plastica antiurto 180x80 mm

Set 4 pcs.
In break-resistant plastic case 180x80 mm

Set 4 pcs.
En boîte en plastique anti-choc 180x80 mm

4 Teile Set
in einem Etui aus stoßfestem Plastik
180x80 mm



2000/BK

Set 9 pezzi
In astuccio plastica rigida
con chiusini in metallo 250x120 mm

Set 9 pcs.
In hard plastic case with metal locks
250x120 mm

Set 9 pcs.
En boîte en matière plastique rigide avec
fermetures en métal 250x120 mm

9 Teile Set in einem Etui aus stoßfestem Plastik
mit 250x120 mm Metallverschlüssen

Serie 2000 BALAUSTRONE

A REGOLAZIONE RAPIDA CON LEVETTE IN PLASTICA

2000/B

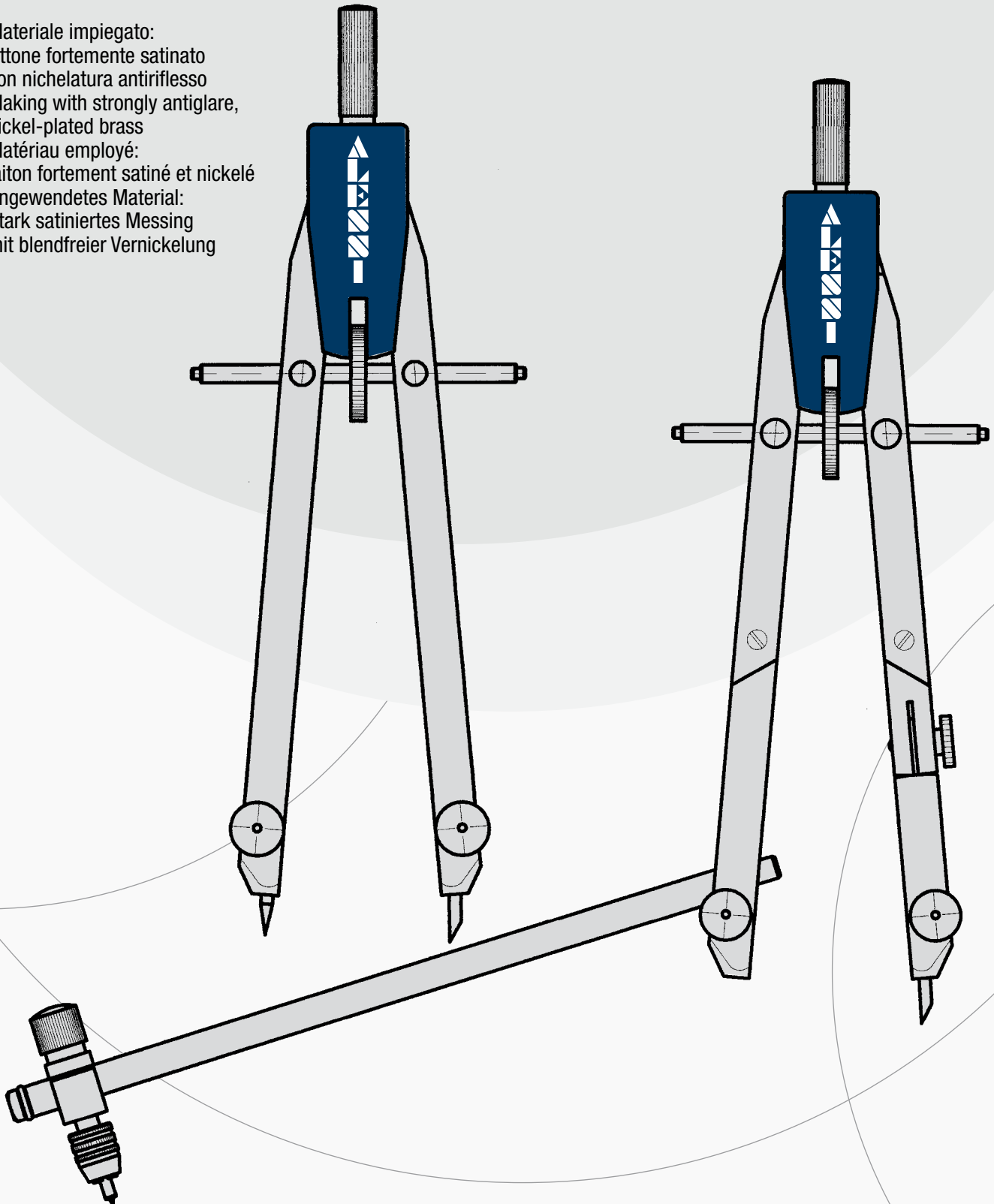
Balaustrone a due snodi con levette plastica.
Regolazione veloce e micrometrica.
Lunghezza 165 mm
Innesto \varnothing 4 mm
Per cerchi da \varnothing 1 > 300 mm
Con allunga \varnothing 570 mm
Materiale impiegato: ottone fortemente satinato
con nichelatura antiriflesso
Disponibile in 5 colori
Imballo 6 pz
Disponibile in espositore da 6 pz

BALAUSTRONE APERTURA MICROMETRICA

- Balaustrone a due snodi con allunga. Regolazione micrometrica.
- Bow-giant compass with two joints and extension bar. Micrometric adjustment.
- Compas balaustre à deux joints avec barre de rallonge. Réglage micrométrique.
- Große Balustrade mit zwei Gelenken mit Verlängerung. Mikrometrische Einstellung.

Lunghezza/Lenght/Longueur/Länge	165 mm
Innesto/Shank/Greffe/Einsatz	Ø 4 mm
Per cerchi da/Circles design from/Pour des cercles/Für Kreise von	Ø 1 > 300 mm
con allunga/with extension bar/avec barre de rallonge/Mit Verlängerung	Ø 570 mm

- Materiale impiegato:
Ottone fortemente satinato
con nichelatura antiriflesso
- Making with strongly antiglare,
nickel-plated brass
- Matériau employé:
laiton fortement satiné et nickelé
- Angewendetes Material:
Stark satiniertes Messing
mit blendfreier Vernickelung



G32/B

Set 2 pezzi
In astuccio in plastica antiurto 180x70 mm

Set 2 pcs.
In break-resistant plastic case 180x70 mm

Set 2 pcs.
En boîte en plastique anti-choc 180x70 mm

2 Teile Set in einem Etui aus stoßfestem
Plastik 180x70 mm

G32/A

Set 4 pezzi
In astuccio in plastica antiurto 180x80 mm

Set 4 pcs.
In break-resistant plastic case 180x80 mm

Set 4 pcs.
En boîte en plastique anti-choc 180x80 mm

4 Teile Set
in einem Etui aus stoßfestem Plastik
180x80 mm

G32/S con doppio snodo

Set 2 pezzi
In astuccio plastica antiurto 180x70 mm

Set 2 pcs.
In break-resistant plastic case 180x70 mm

Set 2 pcs.
En boîte en plastique anti-choc 180x70 mm

2 Teile Set
in einem Etui aus stoßfestem Plastik
180x70 mm

G32/D con aste fisse

Set 2 pezzi
In astuccio plastica antiurto 180x70 mm

Set 2 pcs.
In break-resistant plastic case 180x70 mm

Set 2 pcs.
En boîte en plastique anti-choc 180x70 mm

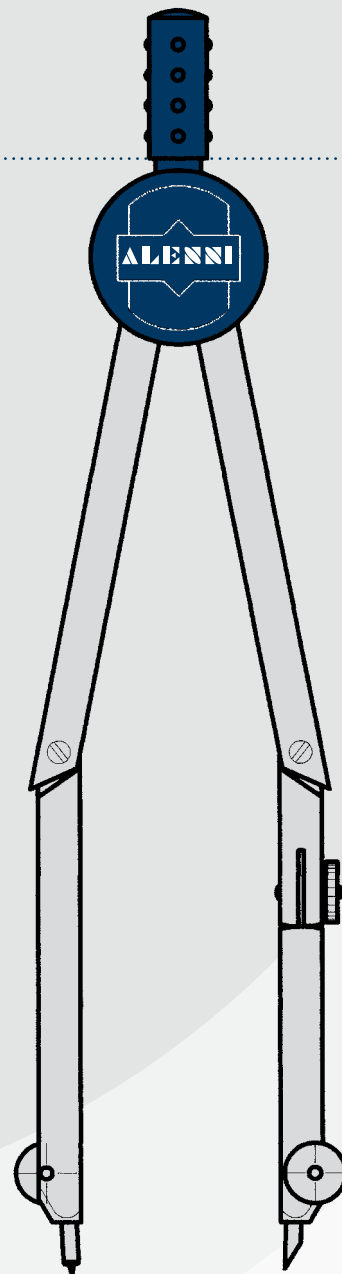
2 Teile Set in einem Etui aus stoßfestem
Plastik 180x70 mm

SERIE 2000 COMPASSO

- Compasso a due snodi paralleli
Guida a cremagliera
- Parallel twin joints compass
Indexing rack guide
- Compas à deux joints parallèle
Guide à crémaillère
- Zirkel mit zwei parallelen Gelenken
Zahnstangenführung

Lunghezza/Lenght/Longueur/Länge	165 mm
Innesto/Shank/Greffe/Einsatz	Ø 3,5 mm
Per cerchi da/Circles design from/Pour des cercles/Für Kreise von	Ø 1 > 460 mm
con allunga/with extension bar/avec barre de rallonge/Mit Verlängerung	Ø 570 mm

- Materiale impiegato: Ottone fortemente satinato con nichelatura antiriflesso
- Making with strongly antiglare, nickel-plated brass
- Matériau employé: laiton fortement satiné et nickelé
- Angewendetes Material: Stark satiniertes Messing mit blendfreier Vernickelung



Art. 2001

- Set 2 pezzi In astuccio in plastica antiurto 180x40 mm
- Set 2 pcs. In break-resistant plastic case 180x40 mm
- Set 2 pcs. En boîte en plastique anti-choc 180x40 mm
- 2 Teile Set in einem Etui aus stoßfestem Plastik 180x40 mm

Art. 2002

- Set 4 pezzi In astuccio in plastica antiurto 180x40 mm
- Set 4 pcs. In break-resistant plastic case 180x40 mm
- Set 4 pcs. En boîte en plastique anti-choc 180x40 mm
- 4 Teile Set in einem Etui aus stoßfestem Plastik 180x40 mm





Art. 2003

Set 6 pezzi
In astuccio in plastica antiurto 180x60 mm

Set 6 pcs.
In break-resistant plastic case 180x60 mm

Set 6 pcs.
En boîte en plastique anti-choc 180x60 mm

6 Teile Set in einem Etui aus stoßfestem
Plastik 180x60 mm

Art. 2005

Set 8 pezzi
In astuccio in plastica antiurto 180x80 mm

Set 8 pcs.
In break-resistant plastic case 180x80 mm

Set 8 pcs.
En boîte en plastique anti-choc 180x80 mm

8 Teile Set in einem Etui aus stoßfestem
Plastik 180x80 mm

Art. 2006

Set 9 pezzi
In astuccio plastica antiurto 200x100 mm

Set 9 pcs.
In break-resistant plastic case 200x100 mm

Set 9 pcs.
En boîte en plastique anti-choc 200x100 mm

9 Teile Set in einem Etui aus stoßfestem
Plastik 200x100 mm

Art. 2000/A

In astuccio plastica antiurto 180x40 mm

In break-resistant plastic case 180x40 mm

En boîte en plastique anti-choc 180x40 mm

In einem Etui aus stoßfestem Plastik
180x40 mm

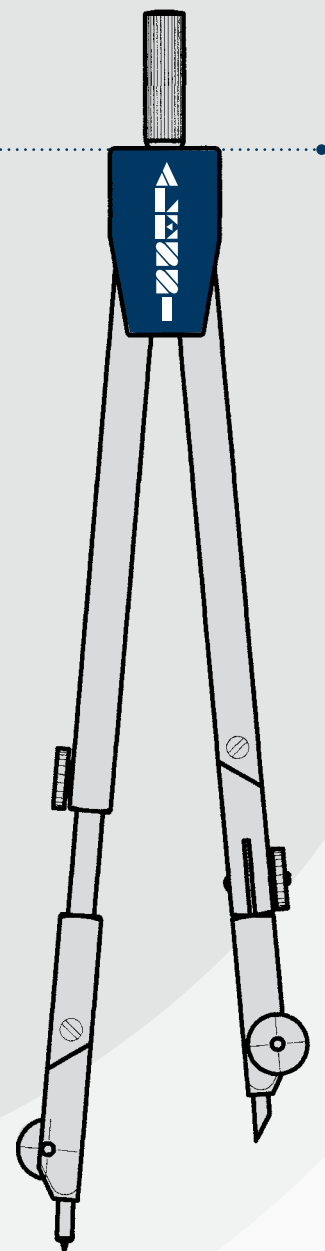
Serie MEC

TELESCOPICO NICHELATO OPACO

- Compasso telescopico a due snodi
Guida a cremagliera
- Two - joints telescopic compass
Indexing rack guide
- Compas télescopique à deux joints
Guide à crémaillère
- Teleskopischer Zirkel mit zwei Gelenken
Zahnstangenführung

Lunghezza/Lenght/Longueur/Länge	155 mm
Innesto/Shank/Greffe/Einsatz	Ø 3,5 mm
Per cerchi da/Circles design from/Pour des cercles/Für Kreise von	Ø 1 > 480 mm

- Materiale impiegato: Ottone fortemente satinato con nichelatura antiriflesso
- Making with strongly antiglare, nickel-plated brass
- Matériau employé: laiton fortement satiné et nickelé
- Angewendetes Material: Stark satiniertes Messing mit blendfreier Vernickelung



401

- In astuccio in plastica antiurto 180x40 mm
- In break-resistant plastic case 180x40 mm
- En boîte en plastique anti-choc 180x40 mm
- In einem Etui aus stoßfestem Plastik 180x40 mm

401/AC

- Set 3 pezzi In astuccio in plastica antiurto 180x40 mm
- Set 3 pcs. In break-resistant plastic case 180x40 mm
- Set 3 pcs. En boîte en plastique anti-choc 180x40 mm
- 3 Teile Set In einem Etui aus stoßfestem Plastik 180x40 mm



NR. 1

Set 6 pezzi
In astuccio in plastica antiurto 180x70 mm

Set 6 pcs.
In break-resistant plastic case 180x70 mm

Set 6 pcs.
En boîte en plastique anti-choc 180x70 mm

6 Teile Set
In einem Etui aus stoßfestem Plastik 180x70 mm



NR. 2

Set 7 pezzi
In astuccio in plastica antiurto 180x70 mm

Set 7 pcs.
In break-resistant plastic case 180x70 mm

Set 7 pcs.
En boîte en plastique anti-choc 180x70 mm

7 Teile Set
In einem Etui aus stoßfestem Plastik 180x70 mm



NR. 5

Set 11 pezzi
In astuccio plastica antiurto 200x100 mm

Set 11 pcs.
In break resistant plastic case 200x100 mm

Set 11 pcs.
En boîte en matière plastique anti-choc 200x100 mm

11 Teile Set
In einem Etui aus stoßfestem Plastik 200x100 mm

Serie MEC

TELESCOPICO NICHELATO OPACO



G.31/A

Set 2 pezzi
In astuccio in plastica antiurto 180x40 mm

Set 2 pcs.
In break-resistant plastic case 180x40 mm

Set 2 pcs.
En boîte en plastique anti-choc 180x40 mm

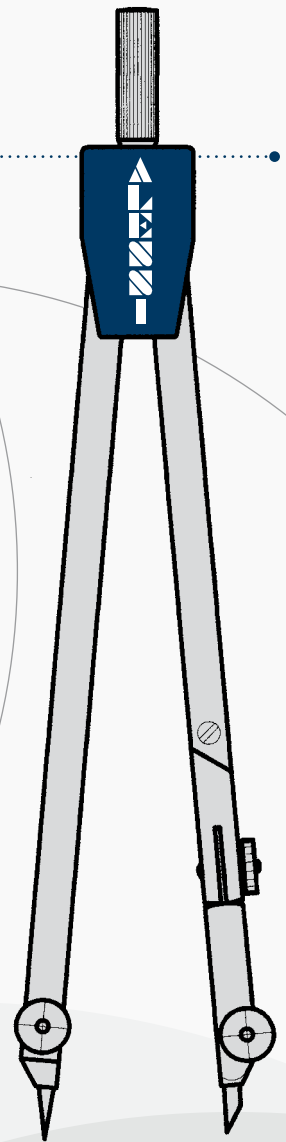
2 Teile Set
In einem Etui aus stoßfestem Plastik 180x40 mm

Serie STYLE

- Compasso a due snodi
Guida a cremagliera
- Two - joints compass
Indexing rack guide
- Compas à deux joints
Guide à crémaillère
- Zirkel mit zwei Gelenken
Zahnstangenführung

Lunghezza/Lenght/Longueur/Länge	150 mm
Innesto/Shank/Greffe/Einsatz	Ø 3,5 mm
Per cerchi da/Circles design from/Pour des cercles/Für Kreise von	Ø 1 > 420 mm

- Materiale impiegato: Ottone satinato con nichelatura antiriflesso
- Making with antiglare, nickel-plated brass
- Matériau employé: laiton satiné et nickelé
- Angewendetes Material: Satiniertes Messing mit blendfreier Vernickelung



501

- In astuccio in plastica antiurto 180x40 mm
- In break-resistant plastic case 180x40 mm
- En boîte en plastique anti-choc 180x40 mm
- In einem Etui aus stoßfestem Plastik 180x40 mm

501/AC

- Set 3 pezzi
In astuccio in plastica antiurto 180x40 mm
- Set 3 pcs.
In break-resistant plastic case 180x40 mm
- Set 3 pcs.
En boîte en plastique anti-choc 180x40 mm
- 3 Teile Set In einem Etui aus stoßfestem Plastik 180x40 mm



Serie TECNICO PROFESSIONAL

TIR. METALLO

- Compasso a due snodi
Guida a cremagliera
- Two - joints compass
Indexing rack guide
- Compas à deux joints.
Guide a crémaillère
- Zirkel mit zwei Gelenken
Zahnstangenführung

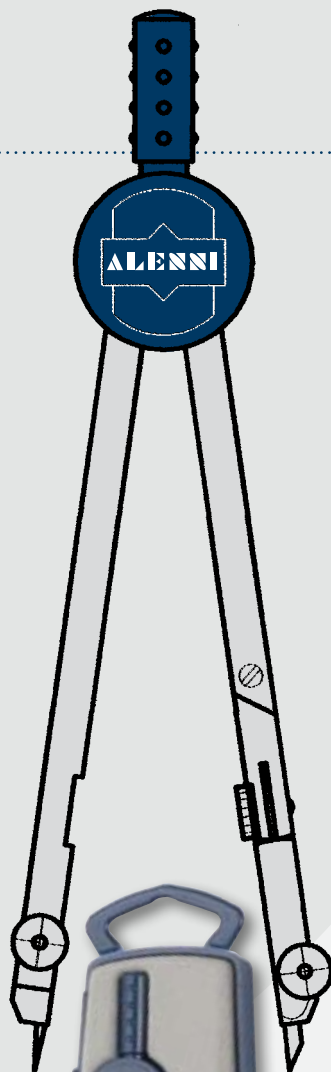
Lunghezza/Lenght/Longueur/Länge 140 mm

Innesto/Shank/Greffe/Einsatz \varnothing 3,5 mm

Per cerchi da/Circles design from/Pour des cercles/Für Kreise von \varnothing 1 > 380 mm

con allunga/with extension bar/avec barre de rallonge/Mit Verlängerung \varnothing 490 mm

- Materiale impiegato: Ottone satinato con nichelatura antiriflesso
- Making with antiglare, nickel-plated brass
- Matériau employé: laiton satiné et nickelé
- Angewendetes Material: Satiniertes Messing mit blendfreier Vernickelung



601/AP

Set 2 pezzi
In astuccio in plastica antiurto 150x40 mm

Set 2 pcs.
In break-resistant plastic case 150x40 mm

Set 2 pcs.
En boîte en plastique anti-choc 150x40 mm

2 Teile Set
In einem Etui aus stoßfestem Plastik
150x40 mm



601/AL

Set 3 pezzi
In astuccio in plastica antiurto 150x40 mm

Set 3 pcs.
In break-resistant plastic case 150x40 mm

Set 3 pcs.
En boîte en plastique anti-choc 150x40 mm

3 Teile Set
In einem Etui aus stoßfestem Plastik
150x40 mm



601/ACP

Set 3 pezzi
In astuccio in plastica antiurto 150x40 mm

Set 3 pcs.
In break-resistant plastic case 150x40 mm

Set 3 pcs.
En boîte en plastique anti-choc 150x40 mm

3 Teile Set
In einem Etui aus stoßfestem Plastik
150x40 mm



601/1P

Set 5 pezzi
In astuccio in plastica antiurto 160x60 mm

Set 5 pcs.
In break-resistant plastic case 160x60 mm

Set 5 pcs.
En boîte en plastique anti-choc 160x60 mm

5 Teile Set
In einem Etui aus stoßfestem Plastik
160x60 mm



601/4P

Set 7 pezzi
In astuccio plastica antiurto 180x70 mm

Set 7 pcs.
In break-resistant plastic case 180x70 mm

Set 7 pcs.
En boîte en plastique anti-choc 180x70 mm

7 Teile Set
In einem Etui aus stoßfestem Plastik
180x70 mm



601/5P

Set 7 pezzi
In astuccio plastica antiurto 180x70 mm

Set 7 pcs.
In break-resistant plastic case 180x70 mm

Set 7 pcs.
En boîte en plastique anti-choc 180x70 mm

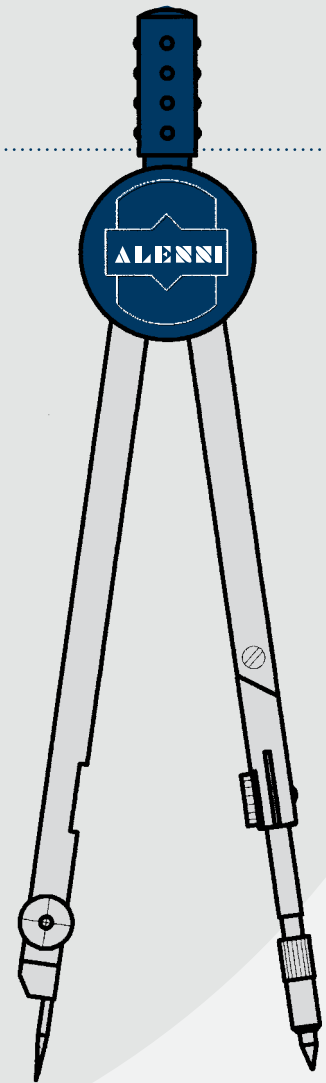
7 Teile Set
In einem Etui aus stoßfestem Plastik
180x70 mm

Serie TECNICO

- Compasso a due snodi
Guida a cremagliera
- Two - joints compass
Indexing rack guide
- Compas à deux joints.
Guide a crémaillère
- Zirkel mit zwei Gelenken
Zahnstangenführung

Lunghezza/Lenght/Longueur/Länge	140 mm
Innesto/Shank/Greffe/Einsatz	Ø 3 mm
Per cerchi da/Circles design from/Pour des cercles/Für Kreise von	Ø 1 > 380 mm
con allunga/with extension bar/avec barre de rallonge/Mit Verlängerung	Ø 490 mm

- Materiale impiegato: Ottone satinato con nichelatura antiriflesso
- Making with antiglare, nickel-plated brass
- Matériau employé: laiton satiné et nickelé
- Angewendetes Material: Satiniertes Messing mit blendfreier Vernickelung



Teste e plastiche
disponibili anche
verdi e rosse

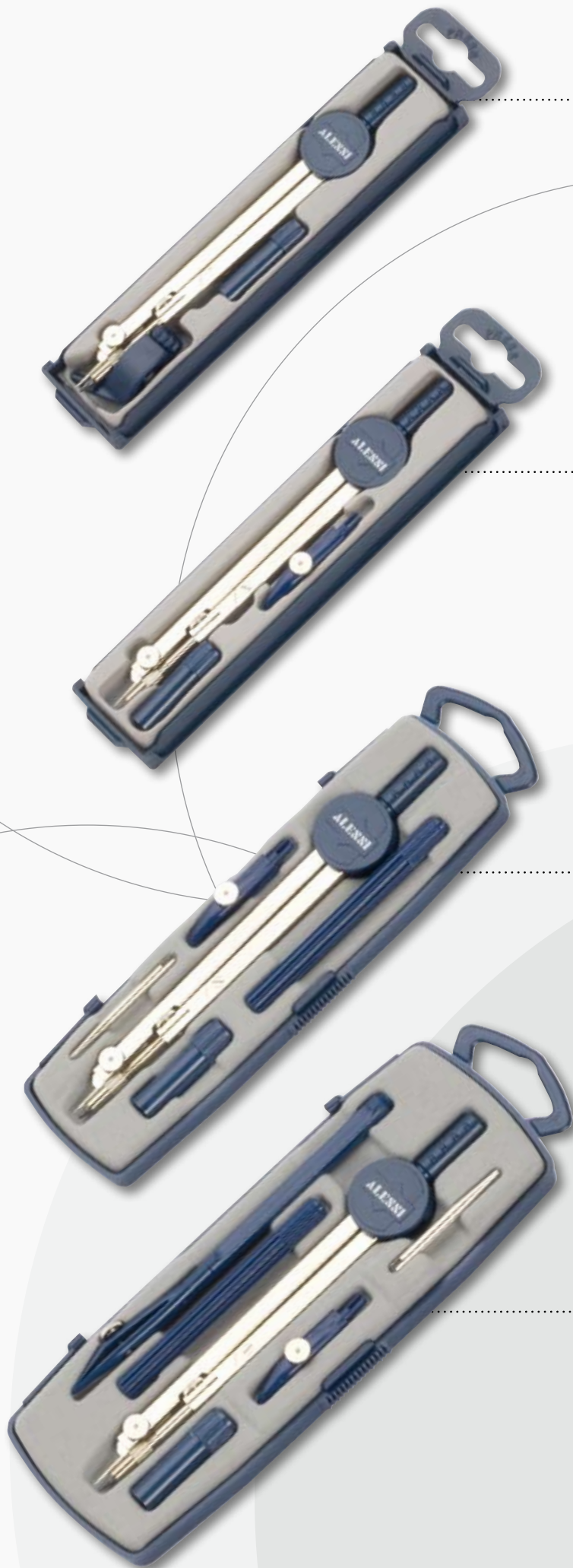


601

In astuccio trasparente 150x25 mm
Contained in transparent case 150x25 mm
En boîte transparente 150x25 mm
In einem durchsichtigem Umschlag
150x25 mm

601/A

Set 2 pezzi
In astuccio in plastica antiurto 150x30 mm
Set 2 pcs.
In break-resistant plastic case 150x30 mm
Set 2 pcs.
En boîte en plastique anti-choc 150x30 mm
2 Teile Set
In einem Etui aus stoßfestem Plastik 150x30 mm



601/AC

Set 3 pezzi
In astuccio in plastica antiurto 150x30 mm

Set 3 pcs.
In break-resistant plastic case 150x30 mm

Set 3 pcs.
En boîte en plastique anti-choc 150x30 mm

3 Teile Set
In einem Etui aus stoßfestem Plastik
150x30 mm

601/T

Set 3 pezzi
In astuccio plastica antiurto 150x30 mm

Set 3 pcs.
In break-resistant plastic case 150x30 mm

Set 3 pcs.
En boîte en plastique anti-choc 150x30 mm

3 Teile Set
In einem Etui aus stoßfestem Plastik
150x30 mm

NR. 1

Set 5 pezzi
In astuccio plastica antiurto 150x40 mm

Set 5 pcs.
In break-resistant plastic case 150x40 mm

Set 5 pcs.
En boîte en plastique anti-choc 150x40 mm

5 Teile Set
In einem Etui aus stoßfestem Plastik
150x40 mm

NR. 2

Set 6 pezzi
In astuccio plastica antiurto 160x60 mm

Set 6 pcs.
In break-resistant plastic case 160x60 mm

Set 6 pcs.
En boîte en plastique anti-choc 160x60 mm

6 Teile Set
In einem Etui aus stoßfestem Plastik
160x60 mm

Serie TECNICO



NR. 3

Set 6 pezzi
In astuccio in plastica antiurto 160x60 mm

Set 6 pcs.
In break-resistant plastic case 160x60 mm

Set 6 pcs.
En boîte en plastique anti-choc 160x60 mm

6 Teile Set
In einem Etui aus stoßfestem Plastik
160x60 mm



NR. 4

Set 7 pezzi
In astuccio in plastica antiurto 180x70 mm

Set 7 pcs.
In break-resistant plastic case 180x70 mm

Set 7 pcs.
En boîte en plastique anti-choc 180x70 mm

7 Teile Set
In einem Etui aus stoßfestem Plastik
180x70 mm



NR. 5

Set 7 pezzi
In astuccio in plastica antiurto 180x70 mm

Set 7 pcs.
In break-resistant plastic case 180x70 mm

Set 7 pcs.
En boîte en plastique anti-choc 180x70 mm

7 Teile Set
In einem Etui aus stoßfestem Plastik
180x70 mm

Serie SCUOLA

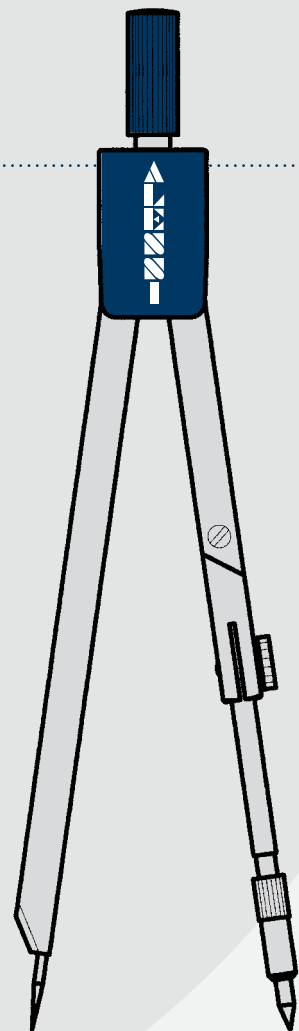
- Compasso a uno snodo
Guida a cremagliera
- Single joint compass
Indexing rack guide
- Compas à un joints.
Guide a crémaillère
- Zirkel mit einem Gelenk
Zahnstangenführung

Lunghezza/Lenght/Longueur/Länge 132 mm

Innesto/Shank/Grefte/Einsatz Ø 3 mm

Per cerchi da/Circles design from/Pour des cercles/Für Kreise von Ø 1 > 370 mm
con allunga/with extension bar/avec barre de rallonge/Mit Verlängerung Ø 440 mm

- Materiale impiegato: Ottone satinato e nichelato
- Making with nickel-plated brass
- Matériau employé: laiton satiné et nickelé
- Angewendetes Material: Satiniertes und vernickeltes Messing



801

In busta trasparente 145x30 mm
Contained in trasparent wallet 145x30 mm
En pochette transparente 145x30 mm
In einem durchsichtigem 145x30 mm
Umschlag



801/A

Set 2 pezzi
In astuccio in plastica antiurto 150x30 mm
Set 2 pcs.
In break-resistant plastic case 150x30 mm
Set 2 pcs.
En boîte en plastique anti-choc 150x30 mm

2 Teile Set
In einem Etui aus stoßfestem Plastik
150x30 mm

NR. 1

Set 5 pezzi
In astuccio in plastica antiurto 150x40 mm

Set 5 pcs.
In break-resistant plastic case 150x40 mm

Set 5 pcs.
En boîte en plastique anti-choc 150x40 mm

5 Teile Set
In einem Etui aus stoßfestem Plastik
150x40 mm

NR. 2

Set 6 pezzi
In astuccio plastica antiurto 160x60 mm

Set 6 pcs.
In break-resistant plastic case 160x60 mm

Set 6 pcs.
En boîte en plastique anti-choc 160x60 mm

6 Teile Set
In einem Etui aus stoßfestem Plastik
160x60 mm

NR. 3

Set 6 pezzi
In astuccio plastica antiurto 160x60 mm

Set 6 pcs.
In break-resistant plastic case 160x60 mm

Set 6 pcs.
En boîte en plastique anti-choc 160x60 mm

6 Teile Set In einem Etui aus stoßfestem
Plastik 160x60 mm

NR. 4

Set 7 pezzi
In astuccio plastica antiurto 180x70 mm

Set 7 pcs.
In break-resistant plastic case 180x70 mm

Set 7 pcs.
En boîte en plastique anti-choc 180x70 mm

7 Teile Set
In einem Etui aus stoßfestem Plastik
180x70 mm

NR. 5

Set 7 pezzi
In astuccio plastica antiurto 180x70 mm

Set 7 pcs.
In break-resistant plastic case 180x70 mm

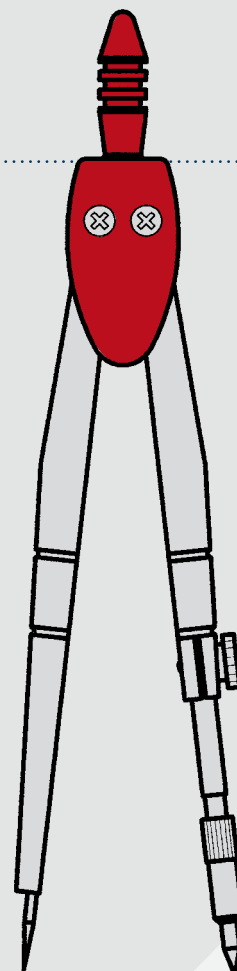
Set 7 pcs.
En boîte en plastique anti-choc 180x70 mm

7 Teile Set
In einem Etui aus stoßfestem Plastik
180x70 mm

Serie CLASSICO

- Compasso scolastico
- School compass
- Compas écolaire
- Schulzirkel

Lunghezza/Lenght/Longueur/Länge	120 mm
Innesto/Shank/Greffe/Einsatz	Ø 3 mm
Per cerchi da/Circles design from/Pour des cercles/Für Kreise von	Ø 2 > 280 mm



NR. 0

- Set 4 pezzi
In astuccio in plastica antiurto 150x40 mm
- Set 4 pcs.
In break-resistant plastic case 150x40 mm
- Set 4 pcs.
En boîte en plastique anti-choc 150x40 mm
- 4 Teile Set
In einem Etui aus stoßfestem Plastik
150x40 mm



NR. 2

Set 6 pezzi
In astuccio in plastica antiurto 160x60 mm
Set 6 pcs.
In break-resistant plastic case 160x60 mm
Set 6 pcs.
En boîte en plastique anti-choc 160x60 mm
6 Teile Set
In einem Etui aus stoßfestem Plastik
160x60 mm



NR. 4

Set 7 pezzi
In astuccio plastica antiurto 180x70 mm
Set 7 pcs.
In break-resistant plastic case 180x70 mm
Set 7 pcs.
En boîte en plastique anti-choc 180x70 mm
7 Teile Set
In einem Etui aus stoßfestem Plastik
180x70 mm



NR. 5

Set 7 pezzi
In astuccio plastica antiurto 180x70 mm
Set 7 pcs.
In break-resistant plastic case 180x70 mm
Set 7 pcs.
En boîte en plastique anti-choc 180x70 mm
7 Teile Set
In einem Etui aus stoßfestem Plastik
180x70 mm

Serie REGALO



ART. 2000/BKR

CASSETTA IN FAGGIO

ARTICOLI VARI



BLISTER MINE

ART. 3001 - 24 tubetti con 5 mine cad.



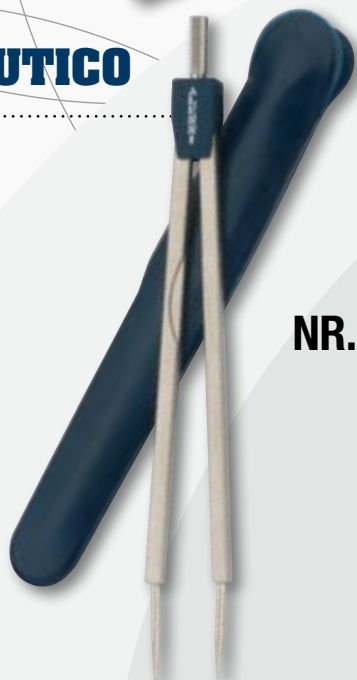
MINUTERIE VARIE



PUNTINE DA DISEGNO

in scatoletta da 36/50/70 pezzi
(confezione da 50 scatolette)

COMPASSO NAUTICO



NR. 101



NR. 102

ATTACCO CHINA



Innesto: 3/3,5/4 mm



ALESSI

FABBRICA COMPASSI

ALESSI COMPASSI srl

Via Dott. Vincenzo Fusco - 24050 PALOSCO (BG) ITALY

Telefono: +39 035 845016 - Fax +39 035 846481

www.alessi-compassi.com - alessi@alessi-compassi.com